

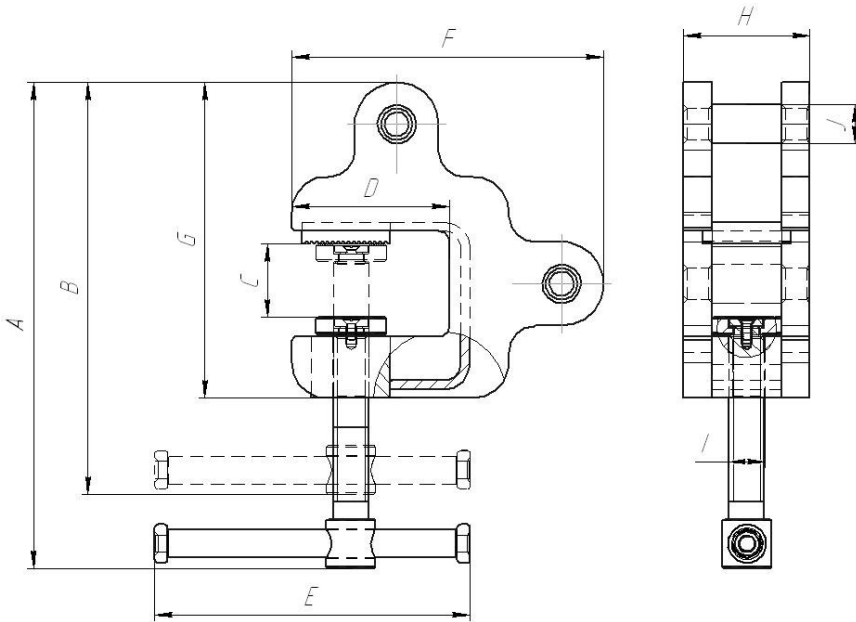


# ООО "Ника"

Производство съемных грузозахватных приспособлений

## Захваты для листового проката

1НК9—Захват—струбцина для горизонтального и вертикального подъема листового проката



### 1. Назначение

Захват предназначен для подъема и перемещения листового проката в горизонтальном и вертикальном положении. Работает в паре, или двумя парами одновременно для транспортировки в горизонтальном положении; один или в паре для транспортировки в вертикальном положении. Транспортировка в вертикальном положении допускается только в том случае если лист имеет борт. Грузоподъемность приведена для одного захвата при угле между ветвями строп не более 90°.

### 2. Технические характеристики

Условия эксплуатации:

- наименьшая t° окружающей среды -40 °С
- наибольшая t° окружающей среды и поднимаемого груза +100 °С

### 3. Указания по эксплуатации и меры безопасности

При эксплуатации захвата следует руководствоваться "Правилами безопасности опасных производственных объектов, на которых используются подъемные сооружения." и паспортом изделия.

Захват закрепляется на гибкой подвеске (стропе), соответствующей грузоподъемности.

Владельцы захватов обязаны обеспечить содержание их в исправном состоянии и безопасные условия работы путем организации надлежащего осмотра и обслуживания.

Перед началом работы захват подлежит визуальному осмотру.

С помощью захвата можно поднимать листы, масса которых не больше грузоподъемности, указанной в паспорте и промаркированной на захвате.

Для листов длина которых превышает 3 метра используют две пары захватов для горизонтального подъема и пара для вертикального.

Угол между ветвями строп не должен

Марка	Г/п, [т]	Вес, [кг]	Интервал захвата, [мм]	Размеры, мм									
				A	B	C	D	E	F	G	H	I	J
1НК9-1,0	1,0	5,5	0-40	278	235	0-40	90	180	178	180	72	Tr20	22
1НК9-2,0	2,0	6,8	0-40	283	241	0-40	90	180	184	194	72	Tr32	22
1НК9-3,0	3,0	12	0-80	430	350	0-80	90	300	200	270	78	Tr36	32
1НК9-5,0	5,0	17	0-80	450	370	0-80	90	300	220	284	100	Tr40	36
1НК9-6,0	6,0	18,6	0-80	460	374	0-80	100	300	235	295	100	Tr40	40
1НК9-7,5	7,5	20,9	0-80	465	380	0-80	100	300	245	310	100	Tr40	45

превышать 90°, а отклонение от вертикальной оси захвата не должно превышать 15°.

Поднимайте груз только тогда, когда лист максимально вошел в захват и надежно, без проскальзывания, зажат прижимами.

При эксплуатации захвата строго соблюдать указанные в паспорте углы строповки.

Захваты должны располагаться таким образом, чтобы лист при подъеме принимал горизонтальное

положение без перекосов.

Убедитесь в этом, подняв лист на небольшую высоту (около 20 см), только после этого выполняйте дальнейшую транспортировку.

Нельзя с помощью захвата вытаскивать листы, зажатые другими предметами.

Не работайте с захватами в агрессивной среде, вызывающей коррозию материала захвата.

Хранить захваты следует в специально отведенных местах, где они не подвергаются воздействию агрессивных химических веществ.

### 4. Нормы браковки

Не допускаются к работе захваты: Без маркировки; Имеющие износ прижима и накладки более 10 %; Имеющие повреждения резьбовых соединений и креплений; Имеющие на поверхности трещины и видимые деформации; С сильной коррозией поверхности захвата; Если подвижная часть захвата не может легко перемещаться.

