

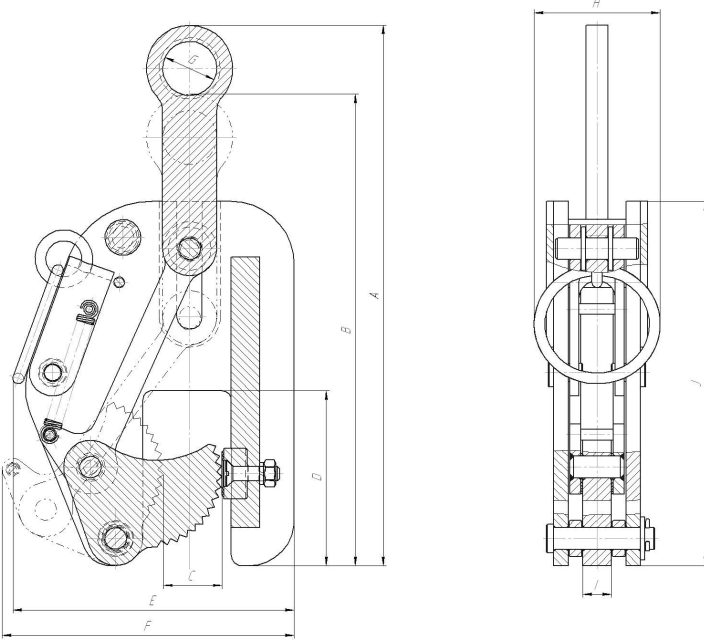


# ООО "Ника"

Производство съемных грузозахватных приспособлений

## Захваты для листового проката

### 1НК6—Захваты для вертикального подъема листового проката



#### 1. Назначение

Захват предназначен для подъема и перемещения листового проката в вертикальном положении. Работает один, или в паре.

#### 2. Технические характеристики

Захват является самозажимным, что обеспечивает повышенную надежность. Для предотвращения самопроизвольного открывания захвата в его конструкции предусмотрен фиксатор (см. рис.), который может перемещаться в верхнее и нижнее положение. Верхнее положение - фиксатор закрыт, нижнее положение - фиксатор открыт. Перемещение фиксатора в разные положения осуществляется вручную с помощью кольца, закрепленного на фиксаторе

Условия эксплуатации:

- наименьшая  $t^\circ$  окружающей среды -  $40^\circ\text{C}$

- наибольшая  $t^\circ$  окружающей среды и поднимаемого груза  $+100^\circ\text{C}$

#### 3. Указания по эксплуатации и меры безопасности

При эксплуатации захвата следует руководствоваться "Правилами безопасности опасных производственных объектов, на которых используются подъемные сооружения." и паспортом изделия.

Захват закрепляется с помощью грузовой скобы или звена на гибкой подвеске (стропе), соответствующей грузоподъемности.

Владельцы захватов обязаны обеспечить содержание их в исправном состоянии и безопасные условия работы путем организации надлежащего осмотра и обслуживания.

Перед началом работы захват подлежит визуальному осмотру.

С помощью захвата можно поднимать листы, масса которых не больше грузоподъемности, указанной в паспорте и промаркированной на захвате.

Марка	Г/п, [т]	Вес, [кг]	Интервал захвата, [мм]	Размеры, мм									
				A	B	C	D	E	F	G	H	I	J
1НК6-1,0	1,0	5,7	3-25	300	262	3-25	97	156	162	30	70	16	202
1НК6-2,0	2,0	8,6	3-30	340	295	3-30	80	177	178	53	81	16	205
1НК6-3,0	3,0	11,6	6-45	394	355	6-45	135	199	217	60	78	16	237
1НК6-4,0	4,0	20,7	6-50	496	456	6-50	150	254	263	70	85	16	290
1НК6-5,0	5,0	26	10-55	501	444	10-50	160	270	282	75	91	20	310

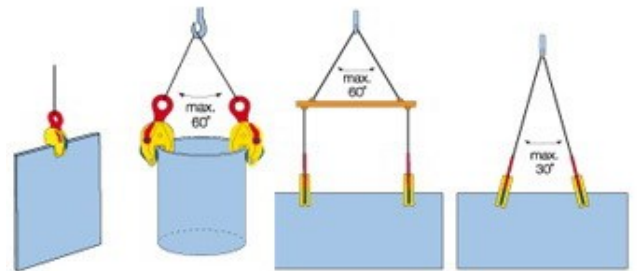
Твердость поверхности поднимаемого листа не должна превышать 30HRC.

Поднимайте груз только тогда, когда лист максимально вошел в захват и надежно, без проскальзывания, зажат прижимными.

При эксплуатации захвата строго соблюдать указанные в паспорте углы строповки.

Захваты должны располагаться таким образом, чтобы кромка листа при подъеме принимала горизонтальное положение без перекосов.

Убедитесь в этом, подняв лист на небольшую высоту (около 20 см), только после этого выполняйте дальнейшую транспортировку.



Нельзя с помощью захвата вытаскивать листы, зажатые другими предметами.

Не работайте с захватами в агрессивной среде, вызывающей коррозию материала захвата.

Хранить захваты следует в специально отведенных местах, где они не подвергаются воздействию агрессивных химических веществ.

#### 4. Нормы браковки

Не допускаются к работе захваты:

Без маркировки; Имеющие износ языка и накладки более 10%; Имеющие повреждения резьбовых соединений и других креплений; Имеющие на поверхности трещины и видимые деформации; С сильной коррозией поверхности захвата; Если подвижная часть захвата не может легко перемещаться; С неисправным фиксатором, не обеспечивающим надежное стопорение захвата.