

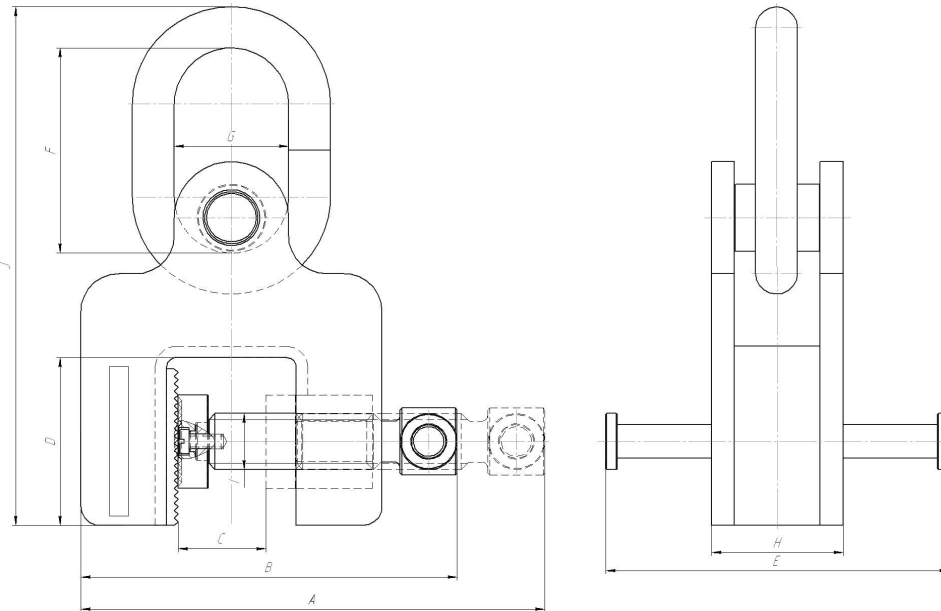


ООО "Ника"

Производство съемных грузозахватных приспособлений

Захваты для листового проката

1НК10—Захват—струбцина для вертикального подъема листового проката



1. Назначение

Захват предназначен для подъема и перемещения листового проката в вертикальном положении. Работает один или в паре. Транспортировка в вертикальном положении допускается только в том случае если лист имеет борт. Грузоподъемность приведена для одного захвата.

2. Технические характеристики

Условия эксплуатации:

- наименьшая t° окружающей среды -40°C
- наибольшая t° окружающей среды и поднимаемого груза $+100^\circ\text{C}$

3. Указания по эксплуатации и меры безопасности

При эксплуатации захвата следует руководствоваться "Правилами безопасности опасных производственных объектов, на которых используются подъемные сооружения." и паспортом изделия.

Захват закрепляется на гибкой подвеске (стропе), соответствующей грузоподъемности.

Владельцы захватов обязаны обеспечить содержание их в исправном состоянии и безопасные условия работы путем организации надлежащего осмотра и обслуживания.

Перед началом работы захват подлежит визуальному осмотру.

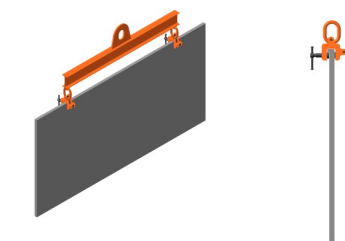
С помощью захвата можно поднимать листы, масса которых не больше грузоподъемности, указанной в паспорте и промаркированной на захвате.

Для листов длина которых превышает 3 метра используют пару захватов.

Угол между ветвями строп не должен превышать 90° , а отклонение от вертикальной оси захвата не должно превышать 15° .

Поднимайте груз только тогда, когда лист максимально вошел в захват и надежно, без проскальзывания, зажат прижимами.

При эксплуатации захвата строго со-



Марка	Г/п, [т]	Вес, [кг]	Интервал захвата, [мм]	Размеры, мм									
				A	B	C	D	E	F	G	H	I	J
1НК10-1,5	1,5	6,6	0-40	239	193	0-40	90	180	100	56	70	Tr30	265
1НК10-2,0	2,0	7,4	0-40	244	198	0-40	90	180	110	60	70	Tr30	278
1НК10-3,0	3,0	12	0-80	343	255	0-80	90	180	130	80	77	Tr36	320
1НК10-5,0	5,0	16,4	0-80	342	255	0-80	90	180	170	100	85	Tr36	364
1НК10-6,0	6,0	22,4	0-80	382	294	0-80	90	180	190	110	85	Tr36	416
1НК10-7,5	7,5	21,5	0-80	389	305	0-80	100	300	181	98	100	Tr40	395

блюдать указанные в паспорте углы строповки.

Захваты должны располагаться таким образом, чтобы кромка листа при подъеме принимала горизонтальное положение без перекосов.

Убедитесь в этом, подняв лист на небольшую высоту (около 20 см), только после этого выполняйте дальнейшую транспортировку.

Нельзя с помощью захвата вытаскивать листы, зажатые другими предметами.

Не работайте с захватами в агрессивной среде, вызывающей коррозию материала захвата.

Хранить захваты следует в специально отведенных местах, где они не подвергаются воздействию агрессивных химических веществ.

4. Нормы браковки

Не допускаются к работе захваты: Без маркировки; Имеющие износ прижима и накладки более 10 %; Имеющие повреждения резьбовых соединений и креплений; Имеющие на по-

верхности трещины и видимые деформации; С сильной коррозией поверхности захвата; Если подвижная часть захвата не может легко перемещаться.