

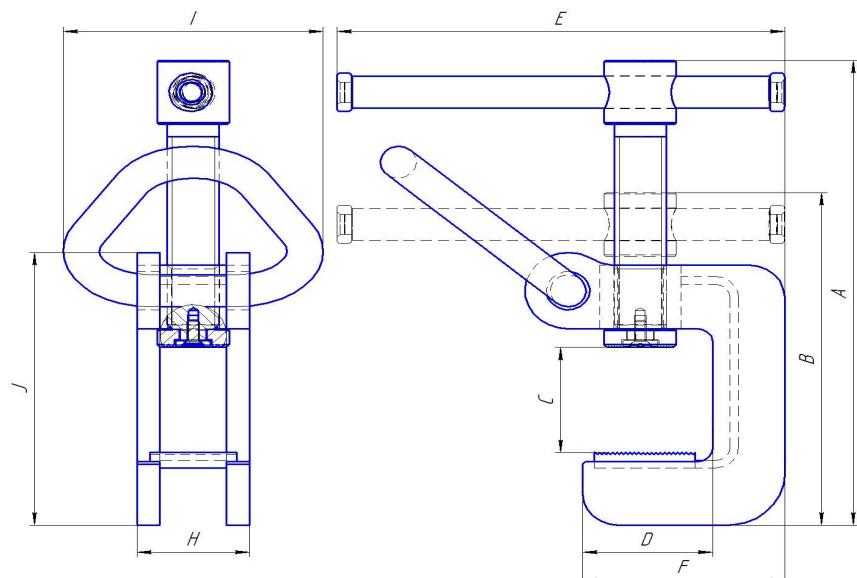


# ООО "Ника"

## Производство съемных грузозахватных приспособлений

### Захваты для листового проката

#### 1НК13—Захват—струбцина для горизонтального подъема листового проката



#### 1. Назначение

Захват предназначен для подъема и перемещения листового проката в горизонтальном положении. Работает в паре, или двумя парами одновременно. Грузоподъемность приведена для одного захвата при угле между ветвями строп не более 90°.

#### 2. Технические характеристики

Условия эксплуатации:

- наименьшая  $t^\circ$  окружающей среды -40 °С
- наибольшая  $t^\circ$  окружающей среды и поднимаемого груза +100 °С

#### 3. Указания по эксплуатации и меры безопасности

При эксплуатации захвата следует руководствоваться "Правилами безопасности опасных производственных объектов, на которых используются подъемные сооружения." и паспортом изделия.

Захват закрепляется на гибкой подвеске (стропе), соответствующей грузоподъемности.

Владельцы захватов обязаны обеспечить содержание их в исправном состоянии и безопасные условия работы путем организации надлежащего осмотра и обслуживания.

Перед началом работы захват подлежит визуальному осмотру.

С помощью захвата можно поднимать листы, масса которых не больше грузоподъемности, указанной в паспорте и промаркированной на захвате.

Для листов длина которых превышает 3 метра используют две пары захватов.

Угол между ветвями строп не должен превышать 90°, а отклонение от вертикальной оси захвата не должно превышать 15°.

Поднимайте груз только тогда, когда

Марка	Г/п, [т]	Вес, [кг]	Интервал захвата, [мм]	Размеры, мм									
				A	B	C	D	E	F	G	H	I	J
1НК13-1,5	1,5	5,9	0-40	238	193	0-40	90	180	130	285	69	144	178
1НК13-2,0	2,0	6,7	0-40	229	178	0-40	90	180	130	290	72	159	174
1НК13-3,0	3,0	11,7	0-80	365	283	0-80	90	300	140	382	78	180	244
1НК13-5,0	5,0	19	0-80	400	318	0-80	90	300	150	463	100	246	288

лист максимально вошел в захват и надежно, без проскальзывания, зажат прижимами.

При эксплуатации захвата строго соблюдать указанные в паспорте углы строповки.

Захваты должны располагаться таким образом, чтобы лист при подъеме принимал горизонтальное положение без перекосов.

Убедитесь в этом, подняв лист на небольшую высоту (около 20 см), только после этого выполняйте дальнейшую транспортировку.

Нельзя с помощью захвата вытаскивать листы, зажатые другими предметами.

Не работайте с захватами в агрессивной среде, вызывающей коррозию материала захвата.

Хранить захваты следует в специально отведенных местах, где они не

подвергаются воздействию агрессивных химических веществ.

#### 4. Нормы браковки

Не допускаются к работе захваты:

Без маркировки; Имеющие износ прижима и накладки более 10 %; Имеющие повреждения резьбовых соединений и креплений; Имеющие на поверхности трещины и видимые деформации; С сильной коррозией поверхности захвата; Если подвижная часть захвата не может легко перемещаться.

