

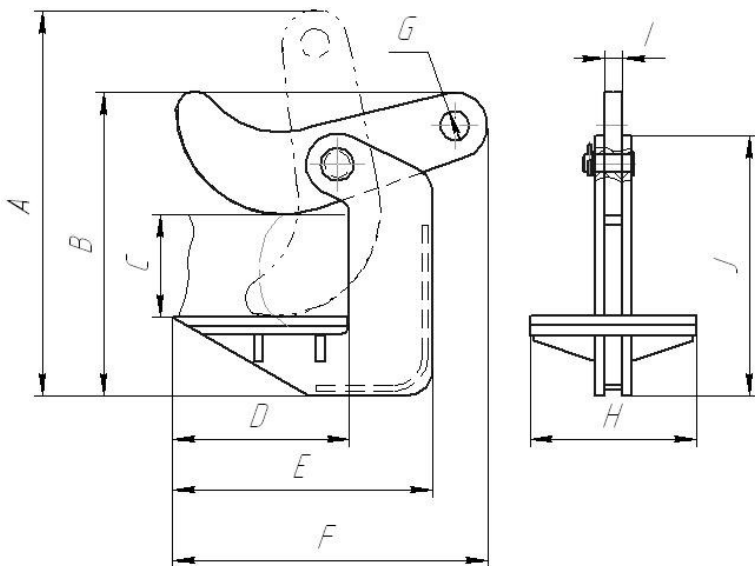


ООО "Ника"

Производство съемных грузозахватных приспособлений

Захваты для листового проката

1НКЗ—Захваты для горизонтального подъема листового проката



1. Назначение

Захват предназначен для подъема и перемещения листового проката в горизонтальном положении. Работает в паре, или двумя парами одновременно. Грузоподъемность приведена для двух захватов при угле между ветвями не более 90°.

2. Технические характеристики

Условия эксплуатации:

- наименьшая t° окружающей среды - 40 °С
- наибольшая t° окружающей среды и поднимаемого груза +100 °С

3. Указания по эксплуатации и меры безопасности

При эксплуатации захвата следует руководствоваться "Правилами безопасности опасных производственных объектов, на которых используются подъемные сооружения." и паспортом изделия.

Захват закрепляется с помощью грузовой скобы на гибкой подвеске (стропе), соответствующей грузоподъемности.

Владельцы захватов обязаны обеспечить содержание их в исправном состоянии и безопасные условия работы путем организации надлежащего осмотра и обслуживания.

Перед началом работы захват подлежит визуальному осмотру.

С помощью захвата можно поднимать листы, масса которых не больше грузоподъемности, указанной в паспорте и

Марка	Г/п, [т] для пары захватов	Вес, [кг]	Интервал захвата, [мм]	Размеры, мм									
				A	B	C	D	E	F	G	H	I	J
1НКЗ-1,3/2	1,3	6,9	0-40	348	273	0-80	160	234	284	26	150	12	237
1НКЗ-2,0/2	2,0	7,1	0-50	348	273	0-80	160	234	284	26	150	16	235

промаркированной на захвате.

Для листов длина которых превышает 3 метра используют две пары захватов.

Угол между ветвями строп не должен превышать 90°, а отклонение от вертикальной оси захвата не должно превышать 15°.

Поднимайте груз только тогда, когда лист максимально вошел в захват и надежно, без проскальзывания, зажат прижимами.

При эксплуатации захвата строго соблюдать указанные в паспорте углы строповки.

Захваты должны располагаться таким образом, чтобы лист при подъеме принимал горизонтальное положение без перекосов.

Убедитесь в этом, подняв лист на небольшую высоту (около 20 см), только после этого выполняйте дальнейшую транспортировку.

Нельзя с помощью захвата вытаскивать листы, зажатые другими предметами.

Не работайте с захватами в агрессивной среде, вызывающей коррозию материала захвата.

Хранить захваты следует в специально отведенных местах, где они не подвергаются воздействию агрессивных химических веществ.

4. Нормы браковки

Не допускаются к работе захваты:

Без маркировки; Имеющие износ языка и накладки более 10 %; Имеющие повреждения резьбовых соединений и других креплений; Имеющие на поверхности трещины и видимые деформации; С сильной коррозией поверхности захвата; Если подвижная часть захвата не может легко перемещаться.

