

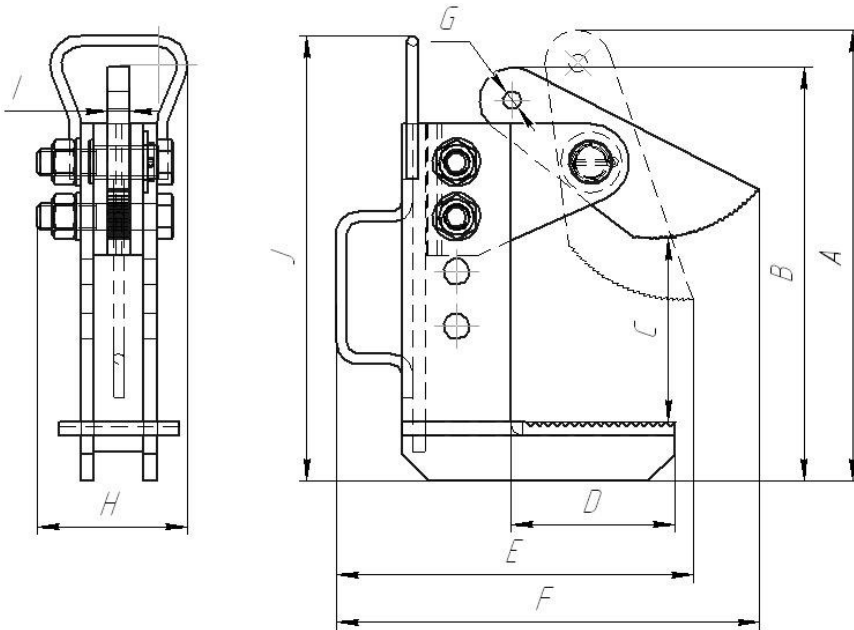


# ООО "Ника"

Производство съемных грузозахватных приспособлений

## Захваты для листового проката

### 1НК4—Захваты для горизонтального подъема пачек листового проката



#### 1. Назначение

Захват предназначен для подъема и перемещения листового проката в горизонтальном положении. Работает в паре, или двумя парами одновременно. Грузоподъемность приведена для двух захватов при угле между ветвями не более 90°.

#### 2. Технические характеристики

Условия эксплуатации:

- наименьшая t° окружающей среды - 40 °С

- наибольшая t° окружающей среды и поднимаемого груза +100 °С

#### 3. Указания по эксплуатации и меры безопасности

При эксплуатации захвата следует руководствоваться "Правилами безопасности опасных производственных объектов, на которых используются подъемные сооружения." и паспортом изделия.

Захват закрепляется с помощью грузовой скобы на гибкой подвеске (стропе), соответствующей грузоподъемности.

Владельцы захватов обязаны обеспечить содержание их в исправном состоянии и безопасные условия работы путем организации надлежащего осмотра и обслуживания.

Перед началом работы захват подлежит визуальному осмотру.

С помощью захвата можно поднимать листы, масса которых не больше грузоподъемности, указанной в паспорте и промаркированной на захвате.

Для листов длина которых превышает 3 метра используют две пары захватов.

Марка	Г/п, [т] для пары захватов	Вес, [кг]	Интервал захвата, [мм]	Размеры, мм									
				A	B	C	D	E	F	G	H	I	J
1НК4-3,0/2	3,0	20	0-160	413	379	10-160	150	327	392	16	138	20	408
1НК4-5,0/2	5,0	35	0-250	580	550	10-250	150	334	416	23	150	20	553
1НК4-8,0/2	8,0	51	0-300	635	610	10-300	185	375	422	26	183	20	629

Угол между ветвями строп не должен превышать 90°, а отклонение от вертикальной оси захвата не должно превышать 15°.

Поднимайте груз только тогда, когда лист максимально вошел в захват и надежно, без проскальзывания, зажат прижимами.

При эксплуатации захвата строго соблюдать указанные в паспорте углы стропки.

Захваты должны располагаться таким образом, чтобы лист при подъеме принимал горизонтальное положение без перекосов.

Убедитесь в этом, подняв лист на небольшую высоту (около 20 см), только после этого выполняйте дальнейшую транспортировку.

Нельзя с помощью захвата вытаскивать листы, зажатые другими предметами.

Не работайте с захватами в агрессивной среде, вызывающей коррозию материала захвата.

Хранить захваты следует в специально отведенных местах, где они не подвергаются воздействию агрессивных химических веществ.

#### 4. Нормы браковки

Не допускаются к работе захваты:

Без маркировки; Имеющие износ языка и накладки более 10 %; Имеющие повреждения резьбовых соединений и других креплений; Имеющие на поверхности трещины и видимые деформации; С сильной коррозией поверхности захвата; Если подвижная часть захвата не может легко перемещаться.

